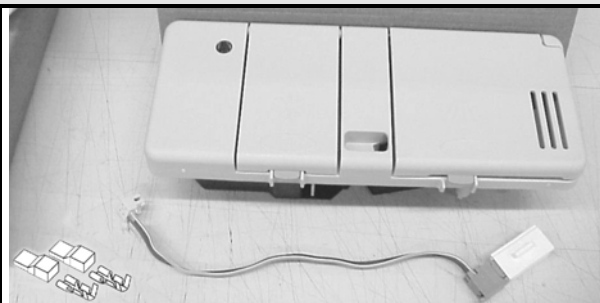


NL

**Doseercombinatie set**

Inhoud van de set (art.nr. 5027 82 60-00/0):

Omschrijving	aantal	Art. nr.	
Doseercombinatie (incl. adaptersnoer)	1	111 57 50-40/6	
AMP stekker	2	5024 12 55-00/4	
AMP huls	2	5022 59 95-00/5	
Informatieblad	1	9914 16 12-89/7	

**INSTRUCTIE VOOR DE SERVICE**

- (a) Na het verwijderen van de buitendeur, kan de bedrading van de doseercombinatie losgehaald worden.
- (b) Verwijder de bevestigingsschroeven van de doseercombinatie.
- (c) Druk de bevestigingsklemmen in, zodat de doseercombinatie loskomt.
- (d) Duw de doseercombinatie van de buitenzijde van de binnendeur naar de binnenzijde van de afwasautomaat en verwijder de doseercombinatie.



(b)



(d)

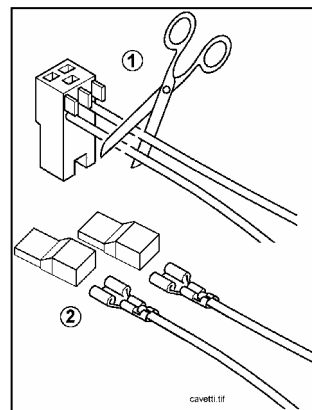
- (e) Bevestig de nieuwe doseercombinatie in de binnendeur en zorg dat alle bevestigingsklemmen weer op de juiste positie zitten.
- (f) Sluit de kabel van de zout / glansspoelmiddel sensor aan met behulp van het nieuwe adaptersnoer, geleverd in de set.
- (g) Sluit het adaptersnoer aan op de nieuwe doseercombinatie, gebruik als het nodig is een kabelbinder om de draden netjes te bevestigen.

**LET OP!**

De meegeleverde AMP stekkers en AMP hulzen moeten gebruikt worden bij de I-TRONIC serie, waarbij een doseercombinatie is gebruikt met een connectorstekker. De doseercombinatie (art.nr. 152 08 06-40/5 en 152 08 06-50/4) is gevoerd tot juni 1998 (serienr. 823...).

Daarom geldt alleen voor de ITRONIC serie:

1. *Knip de draden door en verwijder de connectorstekker.*
2. *Bevestig de ampstekkers en amphulzen op de draden.*
3. *Sluit de draden aan op het adaptersnoer, welke meegeleverd is in de set.*



**EINDTEST**

Draai een wasprogramma om te testen en bevestig de buitendeur.