

---

# Diepvrieskast

---

**Wij danken u voor het vertrouwen dat u in ons gesteld hebt door de aankoop van ons apparaat. Wij wensen u veel genoegen bij het gebruik ervan.**

**De diepvrieskast** dient voor huishoudelijk gebruik voor het invriezen van verse levensmiddelen en gedurende langere tijd bewaren van bevroren levensmiddelen (tot één jaar, afhankelijk van de levensmiddelensoort, dient).

<b>Voor de ingebruikname</b> .....	<b>6</b>	<b>Bediening</b> .....	<b>10</b>
Gebruiksaanwijzing		Schakelpaneel	
Aanwijzingen voor de inbouw		Aan/uit schakelaar (1)	
Onze zorg voor het milieu		Schakelaar voor het inschakelen van de	
Energiesparen		continuwerking (2)	
<b>Belangrijke wenken</b> .....	<b>7</b>	Schakelaar voor het uitschakelen van het alarm en	
Afvoer van de oude koelkast		rood lampje (3)	
<b>Opstellen</b> .....	<b>8</b>	<b>Gebruik</b> .....	<b>11</b>
De keuze van de ruimte		Het aanzetten van de lege diepvriezer	
Aansluiten		Het invriezen van levensmiddelen	
Hoogteinstelling van het apparaat		Het bewaren van diepvriesproducten	
<b>Beschrijving van het apparaat</b> .....	<b>9</b>	Het ontdooien van diepvriesproducten	
		<b>Onderhoud en reiniging</b> .....	<b>13</b>
		Het ontdooien van de diepvriezer	
		De reiniging van het apparaat	
		Het buiten werking stellen van het apparaat	
		<b>Storingen en hoe ze verholpen kunnen</b>	
		<b>worden</b> .....	<b>14</b>

# **i** Voor de ingebruikname

- Laat het apparaat ongeveer 2 uur stilstaan, alvorens het op het electriciteitsnet aan te sluiten. Hierdoor is de mogelijkheid van storingen door de invloed van het transport op het koelsysteem kleiner.
- Reinig het apparaat grondig, vooral de binnenkant (zie het hoofdstuk "Reiniging").

## Gebruiksaanwijzing

De gebruiksaanwijzing is voor de gebruiker bestemd en geeft een beschrijving van het juiste en veilige gebruik van de koelkast.

De gebruiksaanwijzing is aan de verschillende aparatentypes aangepast en beschrijft misschien ook functies en delen, die uw koelkast niet heeft.

## Aanwijzingen voor de inbouw

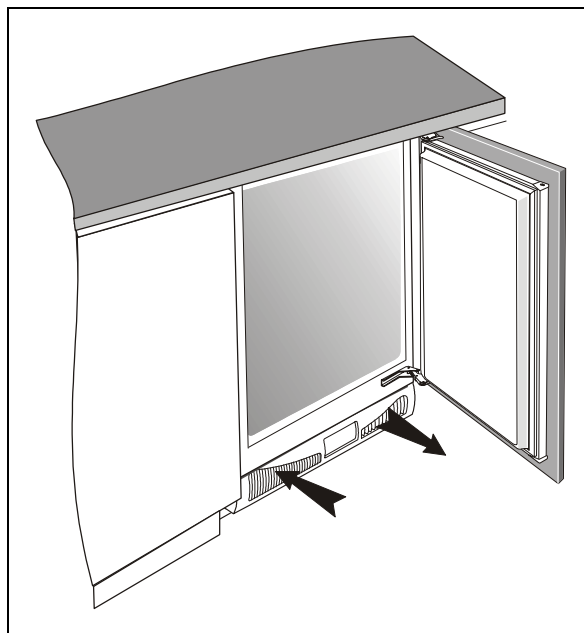
Voor geïntegreerde apparaten zijn de aanwijzingen voor de inbouw bijgesloten. Ze zijn bestemd voor de vakman, die het apparaat in een kast moet plaatsen.

## Onze zorg voor het milieu

- Vor de verpakking van de producten gebruiken wij milieuvriendelijke materialen die zonder risico voor het milieu hergebruikt (gerecycled), gestort of verbrand kunnen worden. Daartoe zijn de verpakkingsmaterialen dienovereenkomstig gemerkt.
- Ook onze gebruiksaanwijzing is op gerecycled papier of op zonder chloor gebleekt papier gedrukt.
- Als u de koelkast in de toekomst niet meer zult gebruiken en hij u in de weg staat, zorg er dan voor dat hij het milieu niet belast. Lever de koelkast in bij een erkend inzamelingsbedrijf voor gebruikte apparatuur (zie het onderdeel over de afvoer van de oude koelkast).

## Energiesparen

- Open de deur van de koelkast niet vaker dan nodig is. Dat geldt in het bijzonder bij warm en vochtig weer. Zorg er ook voor dat de koelkast (vooral het vriesgedeelte) maar zo kort mogelijk open is.
- Controleer af en toe of het apparaat voldoende af kan koelen (ongehinderde luchtcirculatie via de opening in de lijst van het voetstuk van het apparaat).



- Draai de thermostaatknop van een hogere op een lagere stand wanneer het gebruik van het apparaat en de omstandigheden dit toelaten.
- Gebruik het ononderbroken functioneren van het apparaat niet, wanneer dit niet dringend nodig is en schakel over op automatisch functioneren zodra dit mogelijk is.
- Alvorens levensmiddelen in de koelkast te leggen, moeten deze tot kamertemperatuur worden afgekoeld (behalve soep).
- Rijp of ijslagen doen het stroomgebruik toenemen, verwijder deze daarom regelmatig zodra ze 3-5 mm dik zijn.
- Een verkaard of niet afdichtend deurrubber kan het stroomverbruik verhogen, daarom moet het tijdig en vakkundig worden vervangen.
- De condensator op de bodem van het apparaat moet altijd schoon en stofvrij zijn (neem het hoofdstuk "**Reiniging van het apparaat**" in acht).
- Eike instructie uit de hoofdstukken installatie en energiebesparing die niet wordt.



## Belangrijke wenken

- Wanneer u thuis een oude, niet meer gebruikte koelkast/diepvriezer met een slot of grendel, die van binnen uit niet geopend kunnen worden, vervangt, maak deze dan onbruikbaar. Zo kunt u kinderen voor eventuele verstikking behoeden.
- Sluit het apparaat op de juiste wijze op het elektriciteitsnet aan (zie het hoofdstuk "Aansluiten").
- Raak wanneer het apparaat in werking is de koelplaten niet aan, vooral niet met vochtige of natte handen omdat dan de huid er aan kan blijven plakken.
- Bevries geen dranken in flessen, vooral geen koolzuurhoudende dranken zoals spawater, champagne, bier, cola enz.. Vloeistoffen zetten uit bij bevriezing en het glas kan barsten.
- Eet geen bevroren levensmiddelen (brood, fruit, groente). Door de kou kunnen brandwonden ontstaan.
- Wanneer de geur of kleur van een levensmiddel verdacht is, gooi het dan weg omdat het waarschijnlijk niet meer eetbaar is.
- Trek de stekker uit de wandcontactdoos bij reparaties (laat de koelkast altijd door een vakman repareren!) en reiniging.
- Ontdool de koelkast in geen geval met elektrische apparatuur (zoals bijv. een föhn) en gebruik geen scherpe voorwerpen voor het verwijderen van de rijp - resp. de ijslaag. Gebruik uitsluitend de bijverpakte resp. door de fabrikant toegestane hulpmiddelen.
- Denk aan het milieu en zorg ervoor dat de achterwand van de kast (condensor of pijpleiding bij het transport van de uitgediende koelkast) resp. het koelsysteem binnen in de kast niet worden beschadigd. Daarom ook dient u bij het ontdoolen van de koelkast geen scherpe voorwerpen te gebruiken, maar uitsluitend de bijverpakte resp. door de fabrikant toegestane hulpmiddelen.
- In de rand van het huis van de diepvriezer is een verwarmingselement ingebouwd, dat tegelijk met de compressor functioneert en voorkomt, dat de dichtingen van de deur aan het huis van de diepvriezer vastvriezen.
- Wanneer de aansluitkabel beschadigd is, moet deze door de fabricant of zijn erkende vakman worden vernieuwd, om ongelukken te voorkomen.
- Het typeplaatje bevindt zich in de koelkast of aan de achterkant.

### De houdbaarheid van diepgevroren levensmiddelen bij stroomuitval

Open de diepvriezer niet bij stroomstoringen of stroomuitval. Bij een stroomuitval die langer dan 15 uur.

### Afvoer van de oude koelkast

- De uitgediende koelkast dient onmiddellijk buiten gebruik te worden gesteld. Maak een eventueel deurslot of een sluiting onbruikbaar om kinderen te beschermen tegen mogelijk verstikkingsgevaar.
- Alle koel- en vrieskasten bevatten ook koelmiddelen en andere isolatiematerialen die een speciale verwerking vereisen. Daarom dient u bij de afvoer van de oude kast altijd contact op te nemen met een bevoegd en gekwalificeerd gemsantelijk bedrijf of dienaangaande bij de gemeente of bij de winkelier informatie in te winnen. Let er vanwege een mogelijk risico voor vervuiling van het milieu op om de leiding aan de achterkant van de kast niet te beschadigen.
- Pas er om het milieu niet te belasten op, dat u de slang onder aan de achterkant niet beschadigt.

---

# Opstellen

---

## De keuze van de ruimte

Plaats het apparaat in een droge en regelmatig geventileerde ruimte. De toegestane temperatuur van de omgeving voor de juiste werking van het apparaat is afhankelijk van de uitvoering (klasse) van het apparaat, die op het typeplaatje van het apparaat vermeld is.

Plaats het apparaat niet in de buurt van warmtebronnen, bijvoorbeeld een gasfornuis, verwarming, boiler enz. en stel het niet bloot aan directe zonnestraling.

De koelkast moet tenminste 3 cm van het elektrisch of gasfornuis respectievelijk 30 cm van de ollekachel of kolenkachel worden geïnstalleerd. Bij kleinere afstanden moet er een isolatieplaat worden gebruikt.

Klasse	Raumtemperatur
SN (subnormaal)	van + 10°C tot + 32°C
N (normaal)	van + 16°C tot + 32°C

## Aansluiten

Sluit het apparaat met de aansluitkabel op het elektriciteitsnet aan. De wandcontactdoos moet geaard zijn (veiligheids- stopcontact). De voorgeschreven netspanning en frequentie zijn op het typeplaatje van de koelkast vermeld.

De aansluiting op het elektriciteitsnet en de aarding van het apparaat moeten volgens de geldige standaarden en voorschriften uitgevoerd zijn.

Het apparaat laat een kortdurende spanningsafwijking toe, echter hoogstens van -15 tot +10%.

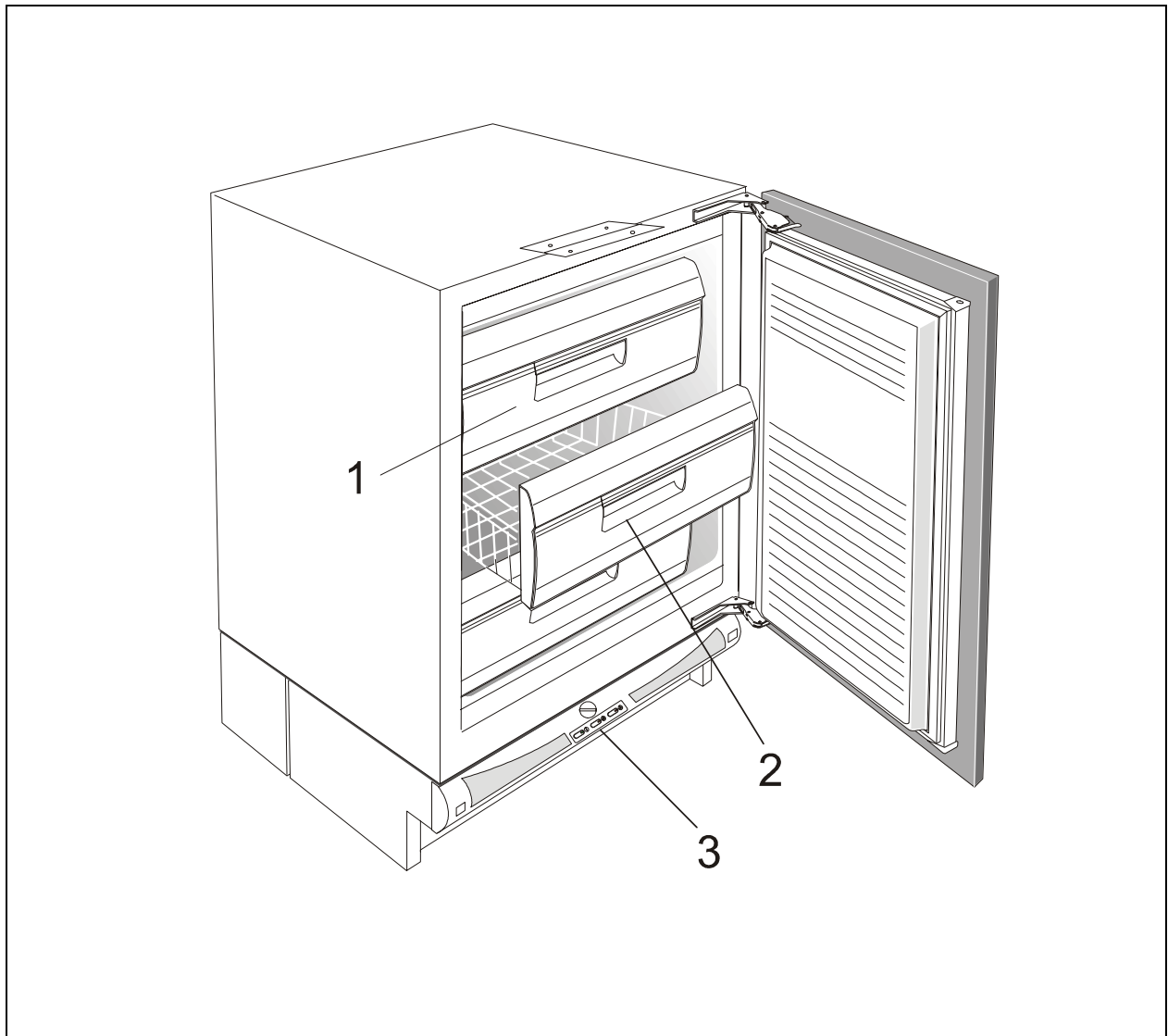
## Hoogteinstelling van het apparaat

Het apparaat heeft vier voetjes waarvan de hoogte verstelbaar is, zodat de hoogte van het apparaat tussen de 82 en 90 cm kan worden ingesteld. Stel de hoogte van het apparaat in voordat u het in de opening inbouwt. De hoogte van het apparaat moet zo worden ingesteld, dat de bovenkant van het apparaat onder het werkblad past (zie **Aanwijzingen voor de inbouw**).

---

# Beschrijving van het apparaat

---



## Het vriesvak (1)

Dient voor het invriezen van verse levensmiddelen.

## Het bewaarmandje (2)

Dient voor het bewaren van bevroren levensmiddelen.

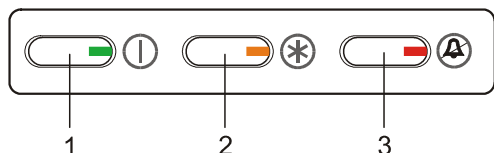
## Het schakelpaneel (3)

(zie het hoofdstuk "Bediening")

# Bediening

U bedient de diepvriezer met de toetsen en thermostaatknop, die in het onderste gedeelte van het apparaat zijn ingebouwd.

## Schakelpaneel



- 1 Schakelaar AAN/UIT (groen lampje)
- 2 Schakelaar voor het inschakelen van de continuwerking (geel lampje)
- 3 Schakelaar voor het uitschakelen van het alarm (rood lampje)

## Aan/uit schakelaar (1)

Het apparaat staat aan - het groene lampje brandt.  
Het apparaat is uitgeschakeld - het groene lampje brandt niet.

## Schakelaar voor het inschakelen van de continuwerking (2)

Met deze schakelaar kunt u tussen twee verschillende manieren van functioneren kiezen, onderbroken en automatisch.

### Ononderbroken functioneren - het gele lampje brandt.

Het koelsysteem functioneert ononderbroken. Deze manier kiest u bij het invriezen van grotere hoeveelheden verse levensmiddelen en wanneer u bevroren levensmiddelen heel diep wilt vriezen.

### Automatisch functioneren - het gele lampje brandt niet.

De temperatuur in het apparaat wordt door de thermostaat geregeld, die het koelsysteem aan- en uitschakelt.  
De frequentie van het aan- en uitschakelen hangt af van:

- de stand van de thermostaatknop (de instelling van de thermostaat),
- de frequentie van het openen van de deur,
- de temperatuur van de omgeving.

## Schakelaar voor het uitschakelen van het alarm en rood lampje (3)

Door het indrukken van de schakelaar schakelt u het geluidsalarm uit, dat door een te hoge temperatuur in de diepvriezer (het rode lampje brandt) of omdat de condensator stoffig is (het rode lampje brandt niet) ingeschakeld wordt. Neem het hoofdstuk **Het verhelpen van storingen** in acht.

## Temperatuurkeuze

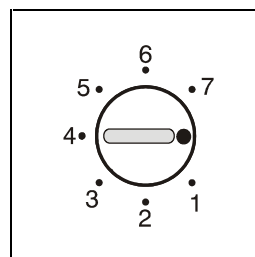
De temperatuur in het apparaat wordt tijdens het automatisch functioneren geregeld door de thermostaat.

Aanbevolen wordt, de thermostaatknop midden tussen **max (7)** en **min (1)** te draaien.

U draait hem alleen dichterbij **max (7)** wanneer u intensieve koeling voor het invriezen van kleine hoeveelheden verse levensmiddelen wenst of wanneer u de werking van het apparaat aan de temperatuur van de omgeving wenst aan te passen.

De stand in de richting van **min (1)** is geschikt wanneer u stroom wilt sparen. De voorwaarde is echter, dat de diepvriezer slechts een geringe hoeveelheid levensmiddelen bevat.

Temperatuurverandering van de omgeving beïnvloedt de temperatuur in het apparaat. Pas de stand van de thermostaatknop hierbij aan.



---

# Gebruik

---

## Het aanzetten van de lege diepvriezer

Schakel de diepvriezer aan. Door de hoge temperatuur is het geluidssignaal geactiveerd. U kunt dit afzetten door op de toets  te drukken. Zet de schakelaar voor de functiekeuze op continu. Alle drie de lampjes branden. Plaats de verse levensmiddelen een paar uur nadat het rode lampje is uitgegaan in de vriezer.

## Het invriezen van levensmiddelen

Het juiste gebruik van de vriezer en ook een goede verpakking van de levensmiddelen, handhaving van de juiste temperatuur en het in acht nemen van de hygienische voorschriften voor de levensmiddelen zijn van doorslaggevende invloed op de kwaliteit van het invriezen van levensmiddelen resp. het langdurige bewaren ervan.

- Kies voor het invriezen levensmiddelen die hiervoor geschikt zijn en lage temperaturen goed verdragen. De levensmiddelen moeten vers en van goede kwaliteit zijn.
- Gebruik het juiste verpakkingsmateriaal voor de levensmiddelen en verpak ze goed.
  - De verpakking mag geen lucht en vocht doorlaten. Dit zou uitdroging van de levensmiddelen en vitamineverlies tot gevolg hebben.
  - De verpakkingsfolie en de zakjes moeten zacht en soepel zijn, zodat ze zich volledig aan de inhoud aanpassen.
- Schrijf de inhoud, het gewicht de datum op de verpakte levensmiddelen.
- Het is vooral belangrijk, dat de levensmiddelen binnen de kortstmogelijke tijd bevroren. Maak daarom de pakjes niet te groot en laat de levensmiddelen goed afkoelen voor ze in de diepvriezer te leggen.

De hoeveelheid verse levensmiddelen, die in één keer in 24 uur in de diepvriezer gelegd mag worden is op het typeplaatje vermeld (de invriescapaciteit). Bij grotere hoeveelheden is de kwaliteit van het invriezen minder en gaat ook de kwaliteit van de reeds diepgevroren producten in de diepvriezer achteruit.

## Het invriezen

U vriest de levensmiddelen in de invriesruimte in (zie het hoofdstuk **Beschrijving van het apparaat**).

- Druk 24 uur voor het invriezen van verse levensmiddelen op de knop voor het inschakelen van de continuwerking (2) om de

functie continuering in te schakelen (het gele lampje brandt). Leg na afloop van deze tijd de verse levensmiddelen in de invriesruimte.

- Na 24 uur kunt u de levensmiddelen in de bewaar ruimte leggen en desgewenst het invriezen herhalen. De verse levensmiddelen mogen niet met de reeds ingevroren levensmiddelen in aanraking komen.
- Druk ongeveer 24 uur nadat u voor het laatst verse levensmiddelen in de diepvriezer heeft gelegd op de schakelaar voor de "continuering" (2) zodat de functie "automatisch" in werking treedt (het gele lampje gaat uit).
- Voor het invriezen van kleinere hoeveelheden verse levensmiddelen (1-2 kg) is het niet nodig om de schakelaar voor de continuering (2) in te drukken.

## Het bewaren van diepvriesproducten

Diepvriesproducten bewaart u in de bewaar ruimte. Hiervoor dient ook de verlaging in de bodem van het apparaat. Desgewenst kunt u de mandjes verwijderen en de levensmiddelen op de koelplaten leggen.

## Industriële diepvriesproducten

Op de verpakking van industriële diepvriesproducten zijn de houdbaarheidsduur en bewaar temperatuur vermeld. Houdt u bij het bewaren en gebruik aan de aanwijzingen van de producent.

Kies in de winkel alleen goed verpakte levensmiddelen, waarop de volledige gegevens vermeld zijn en die in diepvrieskisten met een temperatuur van minstens -18°C bewaard worden. Koop geen levensmiddelen met rijp, deze zijn al meerdere malen ontdooid geweest. Bescherm de levensmiddelen tegen ontdooien. een hogere temperatuur verkort de houdbaarheidsduur van de diepvries- producten en vermindert de kwaliteit.

## Approximatieve houdbaarheid van bevroren levensmiddelen

Levensmiddelen	Houdbaarheid (in maanden)											
	1	2	3	4	5	6	7	8	9	10	11	12
Groente								+	+	+		
Fruit										+	+	+
Brood, gebak			+									
Melk			+									
Klaargemaakte gerechten			+									
Vlees: rundvlees										+	+	+
kalfsvlees								+	+	+		
varkensvlees				+	+	+						
kip								+	+	+		
wild						+	+	+				
gehakt				+								
Rookworst	+											
Vis: niet vet			+									
vet	+											
Pens		+										

## Het ontdooien van diepvriesprodukten

Gebruik ontdooide levensmiddelen zo snel mogelijk. Koude conserveert het levensmiddel namelijk wel, maar vernietigt de micro-organismen niet, die na het ontdooien versneld actief zijn en het produkt snel bederven. Gedeeltelijk ontdooien vermindert de voedingswaarde van het produkt, vooral van fruit en groenten en van klaargemaakte gerechten.



# Onderhoud en reiniging

## Het ontdooien van de diepvriezer

Aan de binnenkant van de diepvriezer onstaat rijp of ijs, dat u bij een dikte van 3-5 mm moet ontdooien.

- Druk 24 uur voor het ontdooien de schakelaar voor het inschakelen van de continuering in (2) (het gele lampje brandt), zodat de levensmiddelen zeer koud worden. Neem na afloop van deze tijd de diepgevroren levensmiddelen uit de vriezer en bescherm ze, zodat ze niet ontdooien.
- Haal de stekker uit het stopcontact.
- Gebruik bij het ontdooien a.u.b. geen ontdooisprays omdat deze kunststofoplossende resp. voor de gezondheid schadelijke middelen kunnen bevatten.
- Water dat achterblijft op de verlaagde bodem van het apparaat met een sponsje of goed vochtopnemende doek verwijderen.

## De reiniging van het apparaat

**Verwijder alvorens het apparaat te reinigen de stekker uit het stopcontact!** Gebruik geen scherpe en schurende schoonmaak- middelen.

Zorg er bij het schoonmaken voor dat u alle resten van reinigingsmiddelen verwijderd!

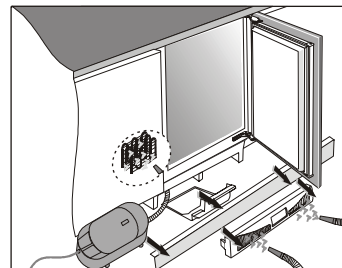
- Reinig de **buitenkant** van het apparaat met water en een vloeibaar reinigingsmiddel. Reinig de gelakte oppervlakten met een zachte doek en een reinigingsmiddel op basis van alcohol (bijv. een glasreiniger). U kunt ook alcohol (ethanol of isopropylalcohol) gebruiken. Voor plastic en gelakte delen mag u geen schurende of speciale bijtende reinigingsmiddelen zoals reinigingsmiddelen voor roestvrij staal e.d. gebruiken.
- Neem de **binnenkant van het lege** apparaat as met lauwwarm water, waaraan u een scheutje azijn heeft toegevoegd.
- De opening voor de luchtcirculatie in de lijst van het voestuk van tijd tot tijd met een doekje of de stofzuiger reinigen.
- Als de condensator stoffig is, maakt een geluidssignaal ons hierop attent. U schakelt dit uit door op de schakelaar voor het uitzetten van het alarm (3) te drukken.

## Reiniging van de condensator

**U verwijdert stof van de condensator op de volgende manier:**

- steek uw vingers door de opening van het schakelpaneel en maak de vergrendeling los,
- trek het paneel naar u toe en verwijder het,
- verwijder de lijst onder de voet van het element,
- trek de condensatiebak er uit,

- verwijder het stof van de condensator met een stofzuiger,
- plaats in omgekeerde volgorde de condensatiebak en het schakelpaneel terug.



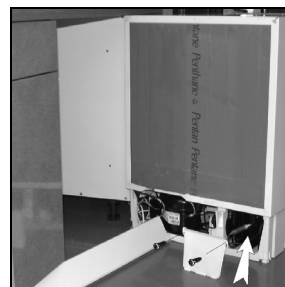
Sluit het apparaat na het schoonmaken weer aan op het elektriciteitsnet, schakel het in en vul het met de levensmiddelen.

## Van tijd tot tijd reinigen van de condensator

**Voor een optimalere werking van het apparaat en een geringer energieverbruik is aan te bevelen van tijd tot tijd het stof van de condensator vanaf de achterkant te verwijderen.**

Voor het reinigen van het apparaat de stroomtoevoer verbreken!

- Maak het apparaat leeg.
- Verwijder de voetlijst van het meubelement.
- Draai de schroef los waarmee het apparaat aan het werkvlak van het meubelement is bevestigd.
- Trek het apparaat naar voren, zodat de condensator vanaf de achterkant kan worden gereinigd.
- Draai de schroef van het deksel van de condensator los en verwijder het deksel.
- Reinig het stof en het vuil dat zich op de condensator bevindt.



Sluit na het reinigen het apparaat op het elektriciteitsnet aan, schakel het aan en plaats de levensmiddelen er weer in.

## Het buiten werking stellen van het apparaat

Wanneer u het apparaat langere tijd niet gebruikt, verwijder de stekker uit het stopcontact, maak de koelkast leeg, ontdooi en maak hem schoon. Laat de deur op een kier staan.

# ? Storingen en hoe ze verholpen kunnen worden

Tijdens het gebruik van het apparaat kunnen storingen optreden. Hieronder vermelden we enkele storingen, die meestal het gevolg zijn van onjuist gebruik en die u zelf verholpen kunt.

## Het apparaat functioneert niet na aansluiting op het electriciteitsnet

- Controleer of er spanning op het stopcontact staat en of het apparaat aan staat (het groene lampje brandt).

## Geluidsalarm, het rode lampje brandt

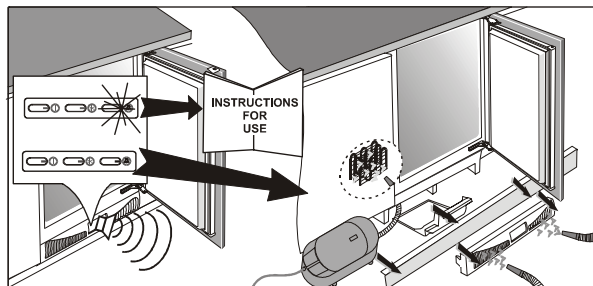
Bij een te hoge temperatuur in de diepvriezer gaat het rode waarschuwinglampje branden en wordt het geluidsalarm ingeschakeld. U schakelt dit uit door op de schakelaar voor het uitzetten van het alarm (3) te drukken. Als het lampje uitgaat, is de juiste temperatuur weer bereikt. Wanneer de temperatuur in de diepvriezer weer stijgt, gaat het rode lampje weer branden en klinkt het geluidsalarm.

De oorzaken voor het bovenvermelde:

- De deur wordt te vaak geopend of blijft te lang open staan.
- De deur is niet goed gesloten (misschien zit er iets tussen de deur, hangt de deur of is de rubber band beschadigd,...).
- Stroomuitval gedurende langere tijd.
- Er is een te grote hoeveelheid verse levensmiddelen in de diepvriezer geplaatst.

## Geluidsalarm, het rode lampje brandt niet

Als de condensator of de openingen voor de luchtcirculatie in de lijst van het voetstuk erg stoffig zijn, wordt het geluidsalarm ingeschakeld. U schakelt het uit door op de schakelaar voor het uitzetten van het alarm te drukken (3). Reinig de condensator en de openingen voor de luchtcirculatie in de lijst van het voetstuk (zie het hoofdstuk Reiniging van het apparaat).



## Het koelsysteem werkt al langere tijd continu

- De functie continuwerking is ingeschakeld (het gele lampje brandt).
- Door de schakelaar (2) in te drukken schakelt u de continuwerking uit (het gele lampje gaat uit).
- Onvoldoende koeling van de compressor en de condensator. Het geluidsalarm maakt u hierop attent.
- Controleer de luchtcirculatie door de opening in de lijst van het voetstuk en reinig de condensator met een doek of de stofzuiger. Neem de aanwijzingen onder het hoofdstuk "Onderhoud en reiniging" in acht.

## Moelijkheden bij het openen van de deur

Wanneer u de deur van de diepvrieskast wilt openen als deze juist of niet lang geleden geopend was, kan het gebeuren dat dit moeilijk gaat. Tijdens het openen van de deur ontsnapt er namelijk wat koude lucht uit het apparaat en hiervoor in de plaats komt warme lucht uit de omgeving. Bij het koelen van deze lucht onstaat een onderdruk, waardoor de deur moeilijk geopend kan worden. Na enkele minuten (5-10) is de toestand weer normaal en kunt u de deur zonder moeilijkheden openen.

## Geluid

Voor het koelen in de koel- en diepvriesapparaten zorgt een koelsysteem met compressor, dit veroorzaakt echter ook een zeker geluid. De geluidssterkte is afhankelijk van de opstelling, het juiste gebruik en hoe oud het apparaat is.

- **Wanneer de compressor in werking is**, horen we het geluid van het stromen van de vloeistof, wanneer hij niet in werking is, horen we het overgieten van de koelvloeistof. Dat is normaal en heeft geen invloed op de levensduur van het apparaat.
- **Na de ingebruikname** van het apparaat kunnen de werking van de compressor en het overgieten van de koelvloeistof luider zijn. Dit duidt niet op een storing en heeft geen invloed op de levensduur van het apparaat. Na verloop van tijd nemen deze geluiden af.

WIJ BEHOUDEN HET RECHT VOOR OP VERANDERINGEN DIE DE FUNCTIE VAN HET APPARAAT NIET BEINVLOEDEN.

<b>Gebruiksaanwijzing.....</b>	<b>5</b>
<b>Notice d' utilisation.....</b>	<b>15</b>
<b>Gebrauchsanweisung.....</b>	<b>25</b>
<b>Instructions for Use .....</b>	<b>35</b>